

# OKAP PRZYŚCIENNY

**MPM**

MPM-60-OM-43

## Funkcje:

- zakres prędkości: 3-stopniowy
- możliwość pracy: wyciąg lub pochłaniacz
- niezależne sterowanie oświetleniem

## Wyposażenie:

- filtr aluminiowy : 1 szt.
- filtr węglowy: w opcji
- model dedykowanego filtra węglowego MPM-01-FW-11

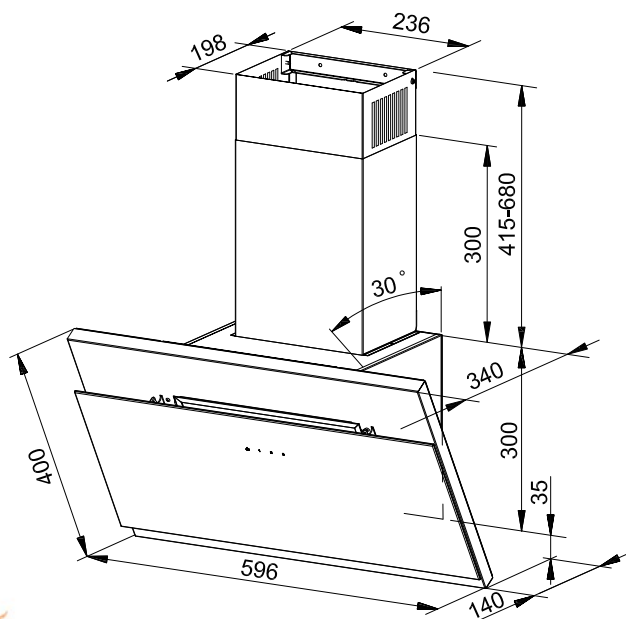
## Parametry techniczne

- szerokość: 60 cm
- klasa energetyczna: B
- wydajność min/max 255/595 m<sup>3</sup>/h
- poziom hałasu: min/max 50/68 dB
- pasek oświetleniowy LED 200 mm 5W
- barwa światła: biała zimna
- sterowanie: dotykowe
- materiał okapu: stal + czarne szkło
- panel sterowania: czarne szkło
- kolor obudowy: czarny
- minimalna wysokość montażu nad płytą gazową 65 cm
- minimalna wysokość montażu nad płytą elektryczną 45 cm
- masa urządzenia 9 kg



60 cm  
SZEROKOŚĆ

PRODUKT  
POLSKI



EAN (opakowanie  
jednostkowe):  
5901703834075

Ilość w opakowaniu  
zbiorczym: 1 szt.

MPM agd S.A.  
ul. Brzozowa 3  
05-822 Milanówek

www.mpm.pl  
tel.: +48 22 380 52 00  
fax: +48 22 724 70 00