



## INSTRUKCJA OBSŁUGI



### KRAJALNICA MKR-03 Slicer/Ломтерезка/Allesschneider

PRZED PIERWSZYM UŻYCIEM ZAPOZNAJ SIĘ Z INSTRUKCJĄ OBSŁUGI

**PL**

**INSTRUKCJA OBSŁUGI ..... 3**

**EN**

**USER MANUAL ..... 7**

**RU**

**ИНСТРУКЦИЯ ПО ОБСЛУЖИВАНИЮ ..... 10**

**DE**

**BEDIENUNGSANLEITUNG..... 14**

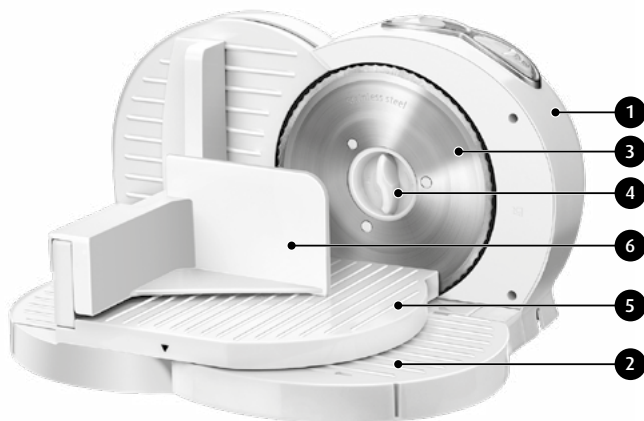
## WSKAZÓWKI DOTYCZĄCE BEZPIECZEŃSTWA UŻYTKOWANIA:

- ▶ Przed użyciem przeczytaj dokładnie instrukcję obsługi.
- ▶ Nie wolno zanurzać urządzenia, przewodu i wtyczki w wodzie lub w innych płynach!
- ▶ Zachowaj szczególną ostrożność, gdy w pobliżu urządzenia znajdują się dzieci!
- ▶ Zawsze wyjmuj wtyczkę z gniazdka, gdy nie używasz urządzenia oraz przed rozpoczęciem czyszczenia.
- ▶ Nie wieszaj przewodu na ostrych krawędziach i nie pozwól, aby stykał się z gorącymi powierzchniami.
- ▶ Nie wolno używać uszkodzonego urządzenia, również wtedy gdy uszkodzony jest przewód lub wtyczka w takim wypadku oddaj urządzenie do naprawy w autoryzowanym punkcie serwisowym.
- ▶ Użycie akcesoriów niepolecanych przez producenta może spowodować uszkodzenie urządzenia, pożar lub obrażenia ciała.
- ▶ Nigdy nie zostawiaj włączonego urządzenia bez nadzoru!
- ▶ Nie stawiaj urządzenia na gorących powierzchniach.
- ▶ Nie wolno związać przewodu zasilającego wokół urządzenia!
- ▶ Urządzenie przeznaczone jest tylko do użytku domowego.
- ▶ Nie wykorzystuj urządzenia do innych celów niż zostało ono przeznaczone.
- ▶ Urządzenie musi być używane z wykorzystaniem wózka i dociskacza, chyba że jest to niemożliwe z uwagi na wielkość lub kształt produktu.
- ▶ Konieczne jest zachowanie środków ostrożności przy manipulacji z ostrzem tnącym.
- ▶ Wyłącz urządzenie przed zmianą wyposażenia lub przed zbliżeniem do części będących w ruchu podczas użytkowania.
- ▶ Urządzenie może być używane przez osoby z ograniczonymi zdolnościami fizycznymi, sensorycznymi lub umysłowymi, a także nieposiadające wiedzy lub doświadczenia w użytkowaniu tego typu urządzeń, pod warunkiem, że będą one nadzorowane lub zostaną poinstruowane na temat korzystania z urządzeń w bezpieczny sposób oraz zostaną poinformowane o potencjalnych zagrożeniach.
- ▶ Należy zwracać uwagę na dzieci, aby nie bawiły się urządzeniem.
- ▶ Nie stawiaj urządzenia w pobliżu kuchni elektrycznych i gazowych, palników, piekarników, itp.
- ▶ Nie korzystaj z urządzenia na wolnym powietrzu.
- ▶ Nie wyciągaj wtyczki z gniazdka sieci pociągając za przewód.
- ▶ Nie podłączaj wtyczki do gniazdka sieci mokrymi rękami.

- ▶ Dla bezpieczeństwa dzieci proszę nie zostawiać swobodnie dostępnych części opakowania (torby plastikowe, kartony, styropian itp.).
- ▶ Urządzenie nie może być używane przez dzieci. Przechowuj urządzenie i przewód poza zasięgiem dzieci.
- ▶ Odłączaj urządzenie od zasilania, jeśli pozostawiasz je bez nadzoru oraz przed montażem, demontażem lub czyszczeniem.
- ▶ **OSTRZEŻENIE! Nie pozwalaj dzieciom bawić się folią. Niebezpieczeństwo uduszenia!**
- ▶ **UWAGA! Tarcza tnąca jest bardzo ostra, unikaj fizycznego kontaktu podczas czyszczenia urządzenia – możesz się poważnie zranić.**
- ▶ Nie krój nadmiernie twardej żywności jak zamarznęte lub kościste mięso.

### OPIS URZĄDZENIA

1. Obudowa krajalnicy
2. Podstawa krajalnicy
3. Tarcza tnąca o falistym ostrzu
4. Pokrętko montażu tarczy tnącej
5. Wózek krajalnicy
6. Dociskacz produktów
7. Włacznik krajalnicy
8. Suwak wyboru prędkości obrotowej
9. Pokrętko regulacji grubości krojenia (od 0 do 15 mm)



### PRZED PIERWSZYM UŻYCIEM

1. Wypakuj urządzenie z kartonu, usuń wszelkie nalepki, torebki foliowe, wypełniacze oraz blokady transportowe.
2. Wyczyść urządzenie wg wskazówek zawartych w rozdziale „CZYSZCZENIE I KONSERWACJA”
3. Sprawdź czy parametry Twojej sieci zasilającej odpowiadają danym na tabliczce znamionowej krajalnicy.
4. Rozłóż podstawę krajalnicy (2) i umieść na niej wózek krajalnicy (5). Zwróć uwagę aby cztery wypustki w dolnej części wózka (5) zajęły swoje miejsca w podstawie krajalnicy (2) - zagwa-



rantuje to swobodne przesuwanie wózka w podstawie. Na wózku zamontuj dociskacz produktów (6).

## UŻYCIE URZĄDZENIA

1. Prawidłowo przygotowaną do użycia kralajnicę ustaw na twardej, suchej, stabilnej, równej i poziomej powierzchni. Dla swobody ruchów zapewnij sobie dostateczną ilość wolnej przestrzeni wokół urządzenia.
2. Pokręćłem regulacji grubości krojenia (9) ustaw wymaganą grubość krojenia. Ustawioną grubość wyrażoną w milimetrach możesz odczytać ze skali znajdującej się w górnej części kralajnicy.
3. W celu uniknięcia przyklejania żywności do kralajnicy zwilż tarczę tnącą wilgotną ściereczką - ułatwi to także krojenie żywności.
4. Podłącz urządzenie do sieci zasilającej.
5. Żywność do krojenia umieść na ruchomym wózku (5) pomiędzy ostrzem tarczy tnącej (3) a dociskaczem (6).
6. Suwakiem wyboru prędkości obrotowej (8) wybierz odpowiednią prędkość tarczy tnącej:
  - „0” - kralajnica wyłączona
  - „1” - mała prędkość
  - „2” - średnia prędkość
  - „3” - duża prędkośćPrzy wyborze prędkości tarczy tnącej kieruj się zasadą, że czym twardsza żywność przewidziana do krojenia, tym większa prędkość tarczy tnącej.
7. Uruchom kralajnicę włącznikiem (7) - włącznik należy wcisnąć i przytrzymać w jego przedniej części przesuwając uprzednio do przodu zabezpieczenie w jego środkowej części. W momencie odjęcia ręki od włącznika kralajnica przerwie pracę.
8. Wózkiem kralajnicy (5) wykonuj kolejno ruchy do przodu i tyłu kralajnicy jednocześnie dociskając żywność do noża dociskaczem (6).

**UWAGA! Zawsze używaj dociskacza (6) przy krojeniu małych kawałków żywności.**

**UWAGA! Świeże pieczywo stwarza trudności podczas krojenia. Usuwać na bieżąco ukrojone kromki pieczywa. Nigdy nie krój ciepłego pieczywa.**

**UWAGA! Tarcza tnąca urządzenia jest ostra. Obchodź się z nią ostrożnie.**

## CZYSZCZENIE I KONSERWACJA

1. Zawsze wyjmij wtyczkę z gniazdka sieciowego przed rozpoczęciem czyszczenia.
2. Urządzenie można czyścić miękką zwilżoną szmatką lub ręcznikiem papierowym.
3. Nie wolno zanurzać urządzenia w wodzie lub innych płynach, jak też myć w zmywarkach do naczyń.
4. Ostrze noża można zdjąć w celu łatwiejszego czyszczenia. W tym celu należy przekręcić pokrętko (4) znajdujące się w środku ostrza noża o 90 stopni zgodnie z ruchem wskazówek zegara.
5. Nie wolno wycierać żadnymi ostrymi, mogącymi porysować powierzchnię szmatkami.
6. Dokładnie wysusz wszystkie czyszczone elementy.

7. Ostrze noża (3), podstawę krajalnicy (2) oraz dociskacz (6) możesz umyć w wodzie z dodatkiem detergentu jednak pamiętaj o wcześniejszym zdemontowaniu tych podzespołów z krajalnicy.

**UWAGA! Zachowaj szczególną ostrożność przy kontakcie z tarczą tnącą szczególnie przy jej wyjmowaniu oraz podczas mycia.**

## DANE TECHNICZNE

Dane techniczne znajdują się na tabliczce znamionowej produktu.

Poziom hałas:  $L_{WA} = 85$  dB

Maksymalny czas pracy ciągłej: KB MAX = 3 min

Długość przewodu sieciowego: 1,0 m



**UWAGA! Firma MPM agd S.A. zastrzega sobie możliwość zmian technicznych.**

## PRAWIDŁOWE USUWANIE PRODUKTU (zużyty sprzęt elektryczny i elektroniczny)



Oznaczenie umieszczane na produkcie wskazuje, że produktu po upływie okresu użytkowania nie należy usuwać z innymi odpadami pochodzącymi z gospodarstw domowych. Aby uniknąć szkodliwego wpływu na środowisko naturalne i zdrowie ludzi wskutek niekontrolowanego usuwania odpadów, zużyte urządzenie należy dostarczyć do punktu odbioru zużytego sprzętu AGD lub zgłosić jego odbiór z domu.

W celu uzyskania szczegółowych informacji na temat miejsca i sposobu bezpiecznego usuwania odpadów elektrycznych i elektronicznych użytkownik powinien skontaktować się z punktem sprzedaży detalicznej lub z lokalnym Wydziałem Ochrony Środowiska. Produktu nie należy usuwać razem z innymi odpadami komunalnymi.

## IMPORTANT SAFEGUARDS

- Before operating this appliance, please read the Manual carefully.
- Do not immerse this appliance, its cord or plug in water or any other liquids!
- Use special caution when operating near children!
- Always unplug the appliance from the power outlet when not in use and before cleaning.
- Do not hang the cord on any sharp edges and prevent any contact with hot surfaces.
- Do not operate the appliance when damaged, with a damaged cord or plug. In such a case, return the appliance to an authorised service centre for repair.
- The use of accessories not recommended by the manufacturer may result in damaging the appliance, fire or cause injury.
- Never leave the operating appliance unattended!
- Do not place the appliance on hot surfaces.
- Do not coil the power cord around the appliance!
- The appliance is intended for household use only.
- Do not use this appliance for other than intended use.
- The appliance needs to be used with a carriage tray and a pusher, unless the size or shape of a product prevents it.
- Use special caution while handling the cutting knife blade.
- Turn the appliance off before replacing its parts or approaching to the moving parts while in use.
- This appliance is not intended for use by children under 8 years of age and individuals with reduced physical, sensory or mental capabilities, or lack of experience and knowledge, unless they have been given supervision or instruction concerning use of the appliance in a safe way and if they understand the hazards involved. Cleaning and user maintenance shall not be carried out by children without supervision.
- Store the appliance and its cord out of reach of children under 8 years of age.
- Make sure children do not play with the appliance.
- Do not place the appliance near electric or gas cookers, burners, ovens, etc.
- Do not use outdoors.
- Do not plug the power cord with wet hands.
- Do not remove the plug from the mains by pulling by the cord.
- Keep your children safe: do not leave any parts of the packaging readily accessible (i.e. plastic bags, cardboard boxes, polystyrene inserts, etc.).

- ▶ Do not cut any food which is extremely hard such as frozen or bony meat.
- ▶ **WARNING! Never let children play with plastic film or bags. Choking/asphyxiation hazard!**

## APPLIANCE DESCRIPTION

1. Slicer housing
2. Slicer platform
3. Cutter disc with corrugated blade
4. Cutter blade installation knob
5. Food slider
6. Food press
7. Power switch
8. Rotating speed selector
9. Slicing thickness dial



## BEFORE FIRST USE

1. Unpack the appliance, and remove all stickers plastic bags, filling materials and transport locks.
2. Clean the appliance as instructed in Section „CLEANING AND MAINTENANCE“.
3. Make sure that your power mains parameters match the nameplate ratings of the slicer.
4. Unfold the slicer platform (2) and place the food slider (5) on top of it. Make sure that the four protruding parts in the bottom part of the slider (5) fit into the corresponding notches in the slicer platform (2); this will enable smooth slider movement. Install the food press (6) on the slider.



## USING THE APPLIANCE

1. Once properly assembled, place the slicer on a firm, dry, stable, even and level surface. Make sure there is enough empty space around the appliance to ensure freedom of movement.
2. Set the cutting thickness using the cutting thickness dial (9). Refer to the scale in the upper part of the slicer to read the thickness size in millimetres.
3. To prevent food from sticking to the slicer and make cutting easier, moisten the cutter disc with a damp cloth.
4. Connect the appliance to the mains.
5. Place food on the moving slider (5), between the blade of the cutter disc (3) and the press (6).



6. Slide the rotating speed selector (8) to set the cutter disk speed:

- "0" – slicer off
- "1" – low speed
- "2" – medium speed
- "3" – high speed

As a rule of thumb, the harder the food you are cutting, the higher cutting speed should be used.

7. Turn on the slicer using the power switch (7): press and hold the front end of the switch after sliding forward the lock in the middle. The slicer will stop as soon as you take your hand off the power switch.
8. Keep moving the slider (5) forward and backwards while pressing food to the cutter using the press (6).

**IMPORTANT! Always use the press (6) when cutting small pieces of food.**

**IMPORTANT! Fresh bread can be difficult to cut. Move bread slices away as they are cut. Never cut hot bread.**

## CLEANING AND MAINTENANCE

1. Always unplug the appliance from the power outlet before cleaning.
2. Clean the appliance with a soft damp cloth or a paper towel.
3. Do not immerse the appliance in water or other liquids; do not wash it in dishwashers.
4. The knife blade can be detached to facilitate the cleaning. To do so, rotate the knob (4) in the middle of the knife blade by 90 degrees clockwise.
5. Do not wipe with any sharp cloths that could scratch the surface.
6. Dry all the cleaned parts thoroughly.
7. The cutter blade (3), slicer platform (2) and food press (6) can be washed in water with detergent, but remember to disassemble these components from the slicer first.

## TECHNICAL SPECIFICATION

**Technical parameters are indicated on the product nameplate.**

**Noise level:**  $L_{WA} = 85$  dB

**Maximum continuous operating time:** KB MAX = 3 minutes

**Power cord length:** 1.0 m



**NOTE! MPM agd S.A. reserves its right to modify the technical data!**

## PROPER DISPOSAL OF THE PRODUCT (waste electrical and electronic equipment)

### Poland



This symbol on the product indicates that the product, after its lifetime, should not be disposed with other household wastes. To avoid harmful influence on the environment and human health due to uncontrolled waste disposal, dispose the waste device to the service point of waste household appliances or report collecting it from home. In order to obtain detailed information about the location and how to dispose the waste electrical and electronic equipment in a safe way, contact your retailer or local Department of Environmental Protection. Do not dispose the device with other municipal waste.

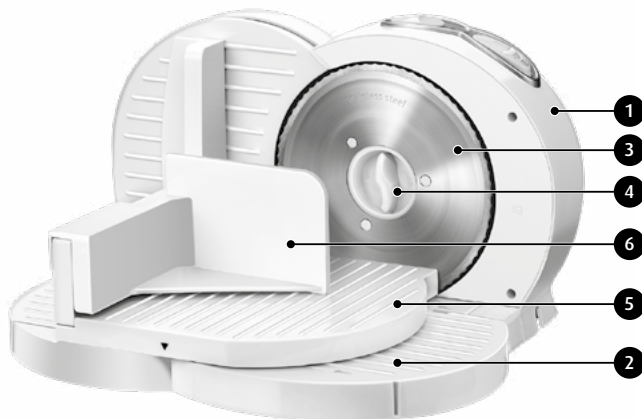
## УКАЗАНИЯ ПО БЕЗОПАСНОСТИ ИСПОЛЬЗОВАНИЯ:

- ▶ Перед использованием внимательно прочитайте руководство по эксплуатации.
- ▶ Не погружайте устройство, кабель и штепсель в воду или другие жидкости!
- ▶ Будьте особо осторожны, если поблизости устройства находятся дети!
- ▶ Всегда вынимайте штепсель из розетки, если Вы не используете устройство или перед началом чистки.
- ▶ Не вешайте кабель на острых краях и следите, чтобы он не касался горячих поверхностей.
- ▶ Не используйте поврежденное устройство, а также в случае повреждения кабеля или штепселя, - тогда устройство необходимо отдать в ремонт в авторизованный сервисный центр.
- ▶ Использование аксессуаров, не рекомендованных производителем, может повлечь повреждение устройства, вызвать пожар или нанести телесные повреждения.
- ▶ Никогда не оставляя включенное устройство без присмотра!
- ▶ Не оставляйте устройство на горячих поверхностях.
- ▶ Запрещено сворачивать провод вокруг устройства!
- ▶ Устройство предназначено исключительно для домашнего использования.
- ▶ Не используйте устройств не по назначению.
- ▶ Устройство необходимо использовать с механизмом дожатия, разве что это невозможно из-за размера или вида продуктов.
- ▶ Необходимо соблюдать правила безопасности во время работы с режущим лезвием.
- ▶ Выключите устройство прежде чем менять запчасти или перед контактом с частями, находящимися в движении во время использования.
- ▶ Данным оборудованием могут пользоваться дети в возрасте старше 8 лет и люди с ограниченными физическими и умственными возможностями, а также люди без опыта и знания оборудования, под присмотром или с инструктажем по безопасному использованию оборудования так, чтобы угрозы, связанные с этим, были понятны. Дети без присмотра не должны проводить очистку и уход по оборудованию.
- ▶ Храните устройство и его провод в месте, недоступном для детей до 8 лет.
- ▶ Необходимо следить, чтобы дети не игрались устройством.
- ▶ Не оставляйте устройство поблизости электрических и газовых плит, горелок, духовок, и т. п.
- ▶ Не используйте устройство на улице.
- ▶ Не вытаскивайте вилку из розетки питания за шнур.

- ▶ Не вставляйте вилку в розетку мокрыми руками.
- ▶ Для безопасности детей, пожалуйста, не оставляйте свободно доступные части упаковки (пластиковые мешки, картонные коробки, полистирол и т.д.).
- ▶ Не режьте черезчур твёрдые продукты питания, такие как мороженое мясо или мясо с костями.
- ▶ **ОСТОРОЖНО! Не разрешайте детям играть с пленкой. Опасность удушья!**

## ОПИСАНИЕ УСТРОЙСТВА

1. Корпус ломтерезки
2. Основание ломтерезки
3. Нож с волнообразной заточкой
4. Ручка для установки ножа
5. Каретка ломтерезки
6. Толкатель продуктов
7. Выключатель ломтерезки
8. Ползунок выбора скорости вращения
9. Регулятор толщины нарезки (от 0 до 15 мм)



## ПЕРЕД ПЕРВЫМ ИСПОЛЬЗОВАНИЕМ

1. Извлеките прибор из упаковки, удалите любые наклейки, полиэтиленовые пакеты, наполнители и транспортные блокировки.
2. Очистите прибор согласно инструкциям, указанным в разделе «ОЧИСТКА И ТЕХНИЧЕСКОЕ ОБСЛУЖИВАНИЕ».
3. Проверьте, соответствуют ли параметры вашей сети питания данным указанным на паспортной табличке ломтерезки.
4. Разложите основание ломтерезки (2) и поместите на нем каретку ломтерезки (5). Обратите внимание на то, чтобы четыре выступа на нижней части каретки (5) заняли свои места в основании ломтерезки (2) - это гарантирует свободное перемещение каретки в основании. На каретке установите толкатель продуктов (6).

## ИСПОЛЬЗОВАНИЕ ПРИБОРА

1. Правильно подготовленную к работе ломтерезку установите на твердой, сухой, устойчивой, ровной и горизонтальной поверхности. Для удобства работы обеспечьте себе достаточно свободного пространства вокруг прибора.
2. С помощью регулятора (9) настройте требуемую толщину нарезки. Заданную толщину, выраженную в миллиметрах, показывает шкала, расположенная в верхней части ломтерезки.
3. Для того, чтобы продукты питания не прилипали к ломтерезке, намочите нож влажной салфеткой
4. Подключите прибор к сети питания.
5. Продукты для нарезки поместите на движущейся каретке (5) между острием ножа (3) и толкателем (6).
6. С помощью ползунка выбора скорости вращения (8) выберите соответствующую скорость ножа:
  - «0» - ломтерезка выключена
  - «1» - маленькая скорость
  - «2» - средняя скорость
  - «3» - большая скоростьПри выборе скорости ножа руководствуйтесь правилом, что чем плотнее продукты питания, тем выше скорость ножа.
7. Включите ломтерезку выключателем (7) - нажмите выключатель и удерживайте в его передней части, предварительно сдвинув вперед защиту в его центральной части. Как только вы отпустите руку от выключателя, ломтерезка прекратит работу.
8. Кареткой ломтерезки (5) выполняйте движения вперед и назад, одновременно прижимая продукты к ножу с помощью толкателя (6).

**ВНИМАНИЕ! Всегда используйте толкатель (6) во время нарезки маленьких кусочков продуктов.**

**ВНИМАНИЕ! Свежий хлеб создает трудности во время нарезки. Сразу же убирайте отрезанные ломтики хлеба. Никогда не режьте теплый хлеб.**

## ЧИСТКА И УХОД

1. Всегда вынимайте штепсель из розетки прежде чем начать чистку.
2. Устройство можно чистить мягкой увлажненной тряпочкой или бумажным полотенцем.
3. Запрещено окунать устройство в воду или другие жидкости, а также мыть в посудомоечной машине.
4. Для более удобной чистки можно снять лезвие ножа. Для этого необходимо повернуть ручку, находящуюся внутри лезвия, на 90 градусов, по часовой стрелке.
5. Запрещено пользоваться острыми тряпками, которые могут поцарапать поверхность.
6. Тщательно высушите все элементы
7. Лезвие ножа (3), основание ломтерезки (2) и толкатель (6) можно мыть в воде с добавлением моющего средства, предварительно сняв эти элементы с ломтерезки.

## ТЕХНИЧЕСКАЯ ХАРАКТЕРИСТИКА

Технические параметры указаны  
на маркировочном щитке изделия.



Уровень шума:  $L_{WA} = 85$  дБ

Максимальное время непрерывной работы:  $KB_{MAX} = 3$  мин

Длина провода: 1,0 м

**ВНИМАНИЕ!** Фирма «МРМ agd S. A.» может вводить технические изменения!

RU

## ПРАВИЛЬНОЕ УДАЛЕНИЕ ПРОДУКТА

(использованное электрическое и электронное оснащение)



**Польша** Обозначение, размещаемое на товаре указывает, что продукт после истечения срока пригодности нельзя выкидывать с другими отходами домашнего хозяйства. Чтобы избежать вредного влияния на окружающую среду и здоровье людей, вследствие не контролируемого удаления отходов, использованное устройство следует доставить в точку приёма подержанной домашней техники или согласиться на её передачу дома. Для получения подробной информации на тему места и способа безопасного удаления электрических и электронных отходов пользователь должен связаться с точкой розничной продажи, или с местным Отделом охраны окружающей среды. Товар нельзя выкидывать вместе с другими коммунальными отходами.

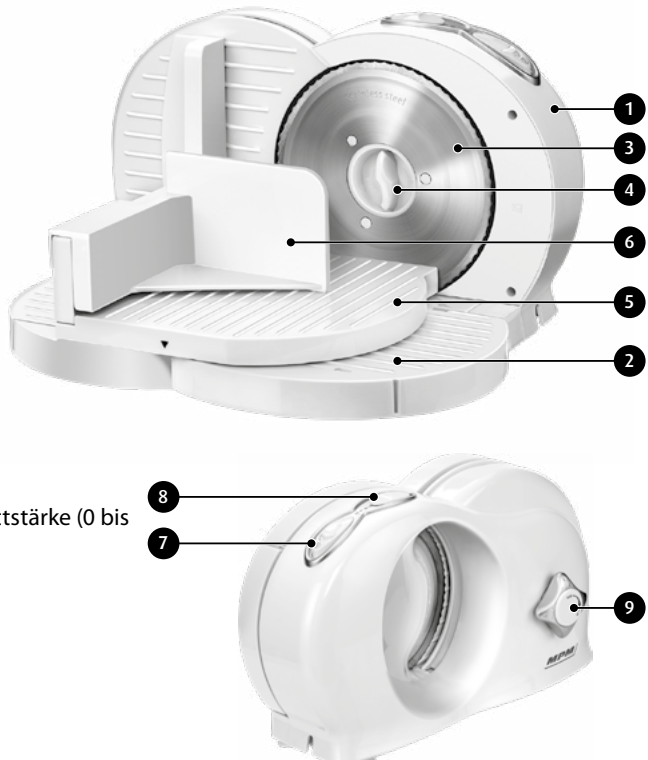
## SICHERHEITSHINWEISE

- ▶ Vor Gebrauch lesen Sie genau die Bedienungsanleitung.
- ▶ Nur mit trockenen Händen bedienen.
- ▶ Besondere Vorsicht bei der Verwendung des Geräts ist geboten, wenn sich Kinder in der Nähe befinden!
- ▶ Verwenden Sie das Gerät ausschließlich für den dafür vorgesehenen Verwendungszweck.
- ▶ Tauchen Sie das Gerät, das Netzkabel und den Netzstecker niemals in Wasser oder andere Flüssigkeiten.
- ▶ Elektronische Geräte sollten während des Gebrauchs nicht unbeaufsichtigt sein.
- ▶ Ziehen Sie den Netzstecker nach Gebrauch und vor der Reinigung immer aus der Steckdose.
- ▶ Defektes Gerät darf nicht benutzt werden, auch bei Beschädigung von Leitung oder Stecker – in diesem Fall muss das Gerät in einem autorisierten Service repariert werden.
- ▶ Verwenden Sie das Gerät nicht im Freien.
- ▶ Halten Sie das Netzkabel fern von heißen Flächen, offenen Flammen, sowie von scharfen Kanten.
- ▶ Das Gerät nicht auf heißen Oberflächen abstellen.
- ▶ Gerät nicht in der Nähe anderer elektrischer Geräte, Herde, Öfen etc. abstellen.
- ▶ Das Gerät ist auf trockener, flacher und stabiler Fläche zu stellen.
- ▶ Das Gerät nur im Haushalt verwenden.
- ▶ Vor Arbeitsbeginn zuerst immer überprüfen, ob alle Geräteteile sachgemäß angebracht worden sind.
- ▶ Anwendung eines vom Gerätehersteller nicht empfohlenen Zubehörs kann Geräteschäden, Brand oder Körperverletzungen verursachen.
- ▶ Dieses Gerät ist nicht dafür bestimmt, durch Personen mit eingeschränkten physischen oder geistigen Fähigkeiten oder mangels Erfahrung und/oder mangels Wissens benutzt, sowie durch Kinder unter 8 Jahren verwendet zu werden, es sei denn, sie werden durch eine für ihre Sicherheit zuständige Person beaufsichtigt oder erhalten von ihnen Anweisungen, wie das Gerät zu benutzen ist. Kinder sollten das Gerät ohne Aufsicht weder reinigen, noch warten.
- ▶ Kinder sollen beaufsichtigt werden, um sicherzustellen, dass sie nicht mit dem Gerät spielen.
- ▶ Das Gerät und die Leitung an einem vor Kindern unter 8 Jahren geschützten Ort aufbewahren.

- ▶ Den Netzstecker nie am Kabel aus der Steckdose ziehen.
- ▶ Dieses Gerät darf nicht mit einer externen Zeitschaltuhr oder einem separaten Fernwirksystem, wie z. B. einer Funksteckdose, betrieben werden.
- ▶ Den Stecker nie mit nassen Händen in die Steckdose stecken.
- ▶ Aus Sicherheitsgründen sind lose Verpackungsteile (Kunststoffbeutel, Kartons, Styropor etc.) von Kindern fern zu halten.
- ▶ **WARNUNG! Kinder nicht mit Folie spielen lassen. Erstickungsgefahr!**
- ▶ Regelmäßig die Versorgungsleitung auf Beschädigungen prüfen.
- ▶ Schneiden Sie keine übermäßig harten Lebensmittel wie gefrorenes oder knöchiges Fleisch
- ▶ Das Gerät muss unter Anwendung des Führungswagens und des Niederhalters verwendet werden, es sei, dies ist wegen der Größe oder Gestalt des Produkts unmöglich.
- ▶ Es ist notwendig, entsprechende Vorsichtsmaßnahmen bei der Handhabung des Schneidmessers zu treffen.

## GERÄTEBESCHREIBUNG

1. Gehäuse des Alleschneiders
2. Gestell des Alleschneiders
3. Schnittscheibe mit Wellenmesser
4. Montageknopf der Schnittscheibe
5. Führungswagen des Alleschneiders
6. Niederhalter der Produkte
7. Einschalter des Alleschneiders
8. Schieber der Wahl der Drehgeschwindigkeit
9. Einstellknopf der Schnittstärke (0 bis 15 mm)



## VOR DER ERSTEN INBETRIEBNAHME

1. Nehmen Sie das Gerät aus dem Karton, entfernen Sie sämtliches Verpackungsmaterial, wie Aufkleber, Folienaschen, Füllmaterial und Transportsicherungen.
2. Reinigen Sie das Gerät gemäß Hinweisen im Kapitel „PFLEGE UND WARTUNG“.
3. Prüfen Sie, ob die Parameter des bei Ihnen vorhandenen Versorgungsnetzes mit denen auf dem Typenschild übereinstimmen.
4. Entfalten Sie das Gestell des Allesschneiders (2) und stellen Sie darauf den Führungswagen des Allesschneiders (5). Achten Sie darauf, dass vier Laschen am unteren Teil des Wagens (5) in die richtige Stellung am Gestell des Allesschneiders platziert werden (2) - dies wird ein richtiges Schieben des Führungswagens am Gestell sicherstellen. Am Führungswagen montieren Sie den Niederhalter der Produkte.

## EINSATZ DES GERÄTES

1. Den richtig zum Gebrauch vorbereiteten Allesschneider stellen Sie auf eine harte, trockene, stabile, glatte und horizontale Oberfläche. Für Ihre Bewegungsfreiheit sorgen Sie um einen ausreichenden Raum um das Gerät herum.
2. Mit Hilfe des Einstellknopfs der Schnittstärke (9) stellen Sie die gewünschte Schnittstärke ein. Die eingestellte Schnittstärke in Millimetern können Sie von der sich an der Spitze des Allesschneiders befindlichen Skala abgelesen.
3. Um das Lebensmittelkleben zu vermeiden feuchten Sie die Schnittscheibe mit einem feuchten Tuch - das wird auch das Aufschnneiden von Lebensmitteln erleichtern.
4. Schließen Sie das Gerät an die Stromversorgung an.
5. Legen Sie die Lebensmittel auf den beweglichen Schlitten (5) zwischen der Klinge der Schnittscheibe (3) und dem Niederhalter (6).
6. Mit dem Schieber der Wahl der Drehgeschwindigkeit (8) wählen Sie die gewünschte Geschwindigkeit der Schnittscheibe:
  - „0“ - Allesschneider (Schneidemaschine) ist ausgeschaltet
  - „1“ - niedrige Geschwindigkeit
  - „2“ - mittlere Geschwindigkeit
  - „3“ - hohe GeschwindigkeitBei der der Geschwindigkeit der Schnittscheibe richten Sie sich nach dem Prinzip, je härter die zum Schneider bestimmte Lebensmittel, desto höher die Geschwindigkeit der Schnittscheibe.
7. Schalten Sie den Allesschneider ein, indem Sie den Schalter (7) betätigen und ihn an seinem vorderen Teil einige halten, wobei im voraus die Sicherung am vorderen Teil nach vorne geschoben wurde. Wenn Sie die Hand von dem Schalter des Allesschneiders nehmen, wird das Gerät seine Arbeit unterbrechen.
8. Mit dem Schlitten des Allesschneiders (5) führen Sie nachfolgend Bewegungen nach vorne und nach hinten und pressen Sie gleichzeitig die Lebensmittel ans Messer mit Hilfe des Niederhalters (6).

**ACHTUNG! Verwenden Sie immer den Niederhalter (6), wenn Sie kleine Lebensmittelstücke schneiden.**

**ACHTUNG! Frische Backwaren bereiten Schwierigkeiten während des Schneidens. Entfernen Sie sofort die bereits abgeschnittenen Brotscheiben. Schneiden Sie nie warme Backwaren.**



## REINIGUNG UND WARTUNG

1. Ziehen Sie immer vor der Reinigung oder Wartung sowie bei Nichtbenutzung des Gerätes den Netzstecker.
2. Das Gerät kann mit einem weichen, feuchten Tuch oder Papiertuch gereinigt werden.
3. Das Gerät darf nicht in Wasser oder anderen Flüssigkeiten eingetaucht werden, sowie in Spülmaschinen gespült werden.
4. Die Messerklinge kann zum Zwecke einer leichteren Reinigung entfernt werden. Dazu drehen Sie den Knopf (4) in der Mitte der Messerklinge 90 Grad im Uhrzeigersinn.
5. Benutzen Sie keine scharfen Tücher zum abwischen, die die Oberfläche zerkratzen können.
6. Trocknen Sie gründlich alle gereinigten Bestandteile.
7. Die Messerklinge (3), das Gestell des Allesschneiders (2) und den Niederhalter (6) können Sie im Wasser mit Reinigungsmitteln waschen, vergessen Sie jedoch nicht, die Komponenten von dem Allesschneider zu entfernen.

## TECHNISCHE DATEN

**Technische Parameter des Geräts sind dem Typenschild zu entnehmen**

**Lärmpegel:**  $L_{WA} = 85 \text{ dB}$

**Maximale Arbeitszeit:** KB Max = 3 Min.

**Länge des Netzkabels:** 1,0 m



**ACHTUNG! Firma MPM agd S.A. behält sich das Recht auf technische Änderungen vor.**

DE

## ORDNUNGSGEMÄSSE ENTSORGUNG (Elektro- und Elektronik-Altgeräte)

### Polen



Die Bezeichnung am Gerät bedeutet: Elektro- und Elektronik-Altgeräte gehören nicht in den Hausmüll. Schonen Sie unsere Umwelt und menschliche Gesundheit und nutzen Sie die für die Entsorgung von Elektrogeräten vorgesehenen Sammelstellen und geben dort Ihre Elektrogeräte ab oder melden Sie ihre Entsorgung von zu Hause. Informationen, wo und wie die Geräte zu entsorgen sind, erhalten Sie über Ihre Verkaufsstelle oder über die lokale Umweltschutzbehörde. Dieses Produkt gehört nicht in den Hausmüll.





*Życzymy zadowolenia z użytkowania naszego wyrobu i zapraszamy do skorzystania z szerokiej oferty handlowej firmy **MPM***

*We wish you satisfaction from using the product and invite you to check a wide range of other **MPM** appliances*

*Желаем получить удовольствие от использования нашего продукта и приглашаем воспользоваться широким коммерческим предложением компании **MPM***

*Wir wünschen Ihnen Zufriedenheit bei der Benutzung unseres Produkts und wir ermutigen Sie, das breitgefächerte Handelsangebot der Firma **MPM** zu nutzen*

**AKCESORIA**  
I CZĘŚCI ZAMIENNE KUPISZ NA  
[mpmstrefa.pl](http://mpmstrefa.pl)



**MPM agd S.A.**  
ul. Brzozowa 3, 05-822 Milanówek, Polska  
tel.: (22) 380 52 34, fax: (22) 380 52 72, BDO: 000027599  
[www.mpm.pl](http://www.mpm.pl)